

控制电器

YBLX-33系列行程开关

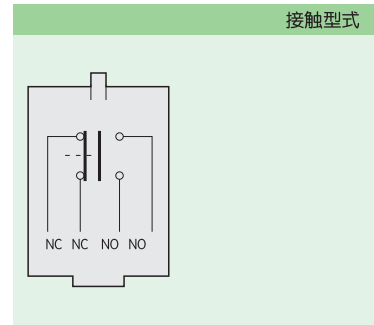
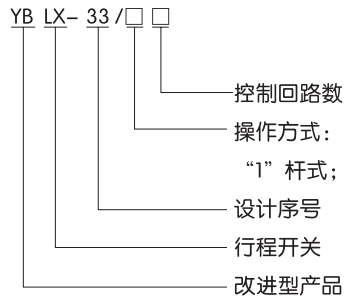


1 适用范围

YBLX-33系列行程开关主要用于起重机、卷扬机等交流50Hz或60Hz额定工作电压至380V、直流工作电压至220V的控制线路中作为机构行程的终点保护之用。

符合标准：GB 14048.5、IEC 60947-5-1，获CCC国家强制性产品认证。

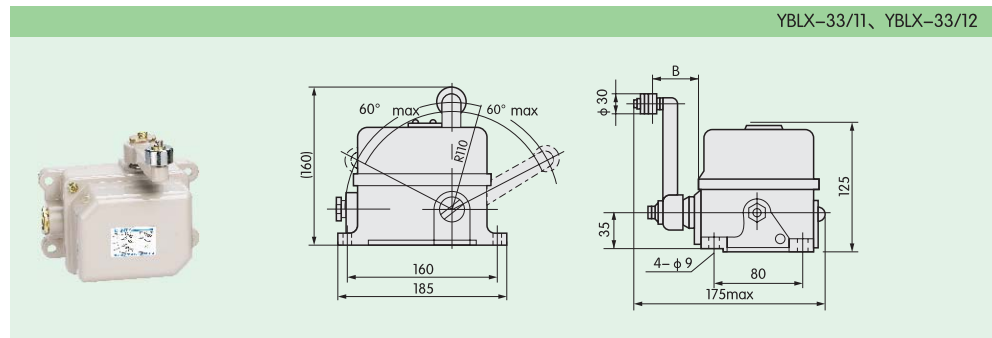
2 型号及含义



3 主要参数及技术性能

防护等级	IP44
约定发热电流	20A
额定电压	AC 380V DC220V
额定控制电流	AC 9.5A DC0.55A
机械寿命	60 × 10 ⁴ 次
环境温度	-5℃ ~ +40℃
相对湿度	≤ 90%
应用范围	控制线路中作为起重机平移机构或起升机构的行程限制及终端保护

4 外形及安装尺寸



5 订货须知

用户在订货时须说明开关的型号、名称和数量。

例如：YBLX-33/11 行程开关 100只。