

# 配电电器

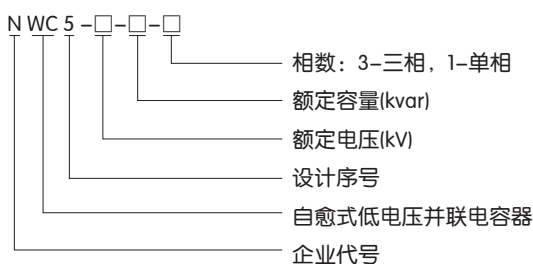
## NWC5系列 自愈式低电压并联 电容器



### 1 适用范围

NWC5系列自愈式低电压并联电容器是浙江正泰电器股份有限公司电容器公司自行研制开发的新一代节能产品，完全按照IEC60831-1：2002《标称电压1kV及以下交流电力系统用自愈式并联电容器》国际标准生产。作提高功率因数，减少无功损耗，改善电压质量之用。该类型产品在欧美等国家为主流产品。

### 2 型号及含义



### 3 正常工作条件和安装条件

- 3.1 环境空气温度：-25℃ ~ +50℃(-25/C)。
- 3.2 相对湿度：40℃时≤50%；20℃时≤90%。
- 3.3 海拔高度：≤2000m。
- 3.4 环境条件：无有害气体和蒸汽，无导电性或爆炸性尘埃，无剧烈的机械振动。

### 4 主要参数及技术性能

#### 4.1 主要技术参数

- 4.1.1 额定电压：0.4kV、0.45kV、0.525kV；
- 4.1.2 额定频率：50Hz或60Hz；
- 4.1.3 额定容量：(5~25)kvar；
- 4.1.4 电容偏差：-5%~+10%；对三相电容器任意两出线端子之间测得的电容的最大值和最小值之比不超过1.08；
- 4.1.5 损耗角正切值 $\tan\delta$ ：工频额定电压下，低于0.0012；
- 4.1.6 最高允许过电压：1.1 $U_N$ ；每24h中不超过8h；
- 4.1.7 最大允许过电流：1.3 $I_N$ ；
- 4.1.8 自放电特性：电容器施加 $\sqrt{2}$   $U_N$ 直流电压，断开电源3min后，剩余电压降到75V或以下；

#### 4.2 主要产品型号规格及数据表

# 配电器

表1

序号	规格型号	额定电压 (kV)	额定容量 (kvar)	额定频率 (Hz)	额定电容 ( $\mu$ F)	额定电流 (A)	外形尺寸 (D $\times$ H)mm	安装尺寸
1	NWC5-0.4-5-3	0.4	5	50	99	7.2	$\phi$ 76 $\times$ 180	
2	NWC5-0.4-7.5-3	0.4	7.5	50	149	10.8	$\phi$ 76 $\times$ 180	
3	NWC5-0.4-10-3	0.4	10	50	199	14.4	$\phi$ 76 $\times$ 240	
4	NWC5-0.4-12-3	0.4	12	50	239	17.3	$\phi$ 76 $\times$ 240	
5	NWC5-0.4-14-3	0.4	14	50	279	20.2	$\phi$ 76 $\times$ 280	
6	NWC5-0.4-15-3	0.4	15	50	298	21.7	$\phi$ 76 $\times$ 280	M12 $\times$ 16
7	NWC5-0.4-16-3	0.4	16	50	318	23.1	$\phi$ 76 $\times$ 280	
8	NWC5-0.4-18-3	0.4	18	50	358	26.0	$\phi$ 86 $\times$ 280	
9	NWC5-0.4-20-3	0.4	20	50	398	28.9	$\phi$ 86 $\times$ 280	
10	NWC5-0.4-25-3	0.4	25	50	497	36.1	$\phi$ 96 $\times$ 280	M16 $\times$ 25
11	NWC5-0.45-5-3	0.45	5	50	79	6.4	$\phi$ 76 $\times$ 180	
12	NWC5-0.45-7.5-3	0.45	7.5	50	118	9.6	$\phi$ 76 $\times$ 180	
13	NWC5-0.45-10-3	0.45	10	50	12.8	157	$\phi$ 76 $\times$ 240	M12 $\times$ 16
14	NWC5-0.45-12-3	0.45	12	50	189	15.4	$\phi$ 76 $\times$ 240	
15	NWC5-0.45-14-3	0.45	14	50	220	18.0	$\phi$ 76 $\times$ 280	
16	NWC5-0.45-15-3	0.45	15	50	236	19.2	$\phi$ 76 $\times$ 280	
17	NWC5-0.45-16-3	0.45	16	50	252	20.5	$\phi$ 76 $\times$ 280	
18	NWC5-0.45-18-3	0.45	18	50	283	23.1	$\phi$ 86 $\times$ 280	M12 $\times$ 16
19	NWC5-0.45-20-3	0.45	20	50	314	25.7	$\phi$ 86 $\times$ 280	
20	NWC5-0.45-25-3	0.45	25	50	393	32.1	$\phi$ 96 $\times$ 280	M16 $\times$ 25
21	NWC5-0.525-5-3	0.525	5	50	58	5.5	$\phi$ 76 $\times$ 180	
22	NWC5-0.525-7.5-3	0.525	7.5	50	87	8.2	$\phi$ 76 $\times$ 180	
23	NWC5-0.525-10-3	0.525	10	50	115	11.0	$\phi$ 76 $\times$ 240	
24	NWC5-0.525-12-3	0.525	12	50	139	13.2	$\phi$ 76 $\times$ 240	
25	NWC5-0.525-14-3	0.525	14	50	162	15.4	$\phi$ 76 $\times$ 280	M12 $\times$ 16
26	NWC5-0.525-15-3	0.525	15	50	173	16.5	$\phi$ 76 $\times$ 280	
27	NWC5-0.525-16-3	0.525	16	50	185	17.6	$\phi$ 76 $\times$ 280	
28	NWC5-0.525-18-3	0.525	18	50	208	19.8	$\phi$ 86 $\times$ 280	
29	NWC5-0.525-20-3	0.525	20	50	231	22.0	$\phi$ 86 $\times$ 280	
30	NWC5-0.525-25-3	0.525	25	50	289	27.5	$\phi$ 96 $\times$ 280	M16 $\times$ 25

注：单相产品推荐选择容量不大于20kvar的产品

A

# 配电电器

## 5 其它

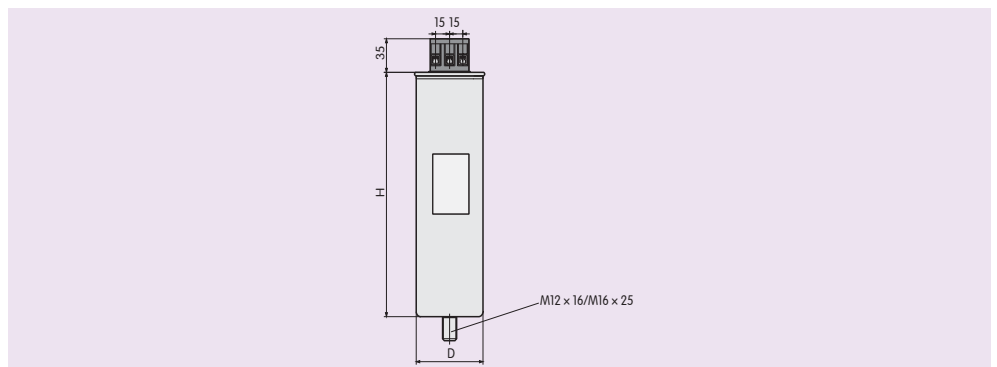
### 5.1 主要特点:

- 5.1.1 使用安全: 本产品是采用圆柱形铝拉伸壳体, 这种结构具有较强的保护功能, 消除了爆炸、渗漏之危害, 安全、环保。
- 5.1.2 适用环境更广: 采用独特的设计、工艺, 产品能够适应较高的环境温度和系统电压波动较大的场所。
- 5.1.3 安装使用方便: 底部为M12/M16的螺柱形安装, 让用户安装调整更方便。
- 5.1.4 采用NWC5圆柱形电容器, 可实现无功补偿柜模块化设计, 降低设备单位成本, 维修更加方便。
- 5.1.5 NWC5使用时全部采用多组并联方式接线, 化整为零, 即其中一只电容器损坏不影响其他几组使用, 有效降低设备维护成本。

### 5.2 电容器使用注意事项:

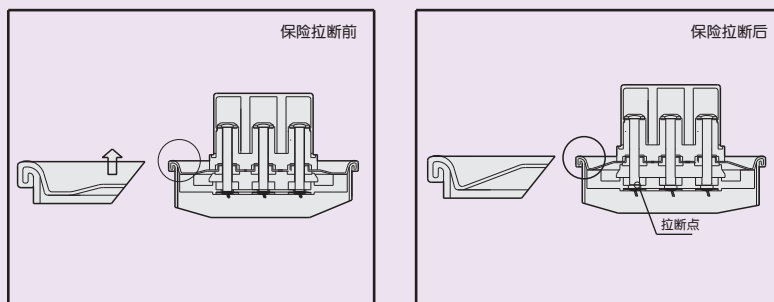
- 5.2.1 过电压和过热将缩短电容器的寿命。因此应严格控制运行条件(即: 环境温度、电压及电流等)。
- 5.2.2 系统中装并联电容器时, 应充分注意以下情况:
  - a. 在谐波含量严重的环境下, 不宜直接装设并联电容器, 请串联抗谐波电抗器使用。在谐波含量并不严重的环境下, 请提升电容器电压等级。(常见的谐波源有: 变频器、直流整流器、逆变器、电解电镀设备、中频炉、电弧炉等)
  - b. 在电动机固定连接并联电容器时, 建议按电容器电流小于电动机空载电流90%来选配电容器。
  - c. 在变压器空载时, 应使电容器退出运行。
- 5.2.3 系统中装并联电容器时, 应选用能限制涌流及不重燃的专用开关、接触器、电子复合开关及过流继电器等。
- 5.2.4 电容器再投入需要延时3min以上, 断开电源必须进行短路放电之后, 才能进行触及或测试。
- 5.2.5 用小型断路器作短路保护时, 应按电容器额定电流2-3倍选择, 严禁断路器带电容器合闸。

## 6 外形及安装尺寸



## 7 安全切断示意图

保护装置安全切断示意图



安全保护原理: 因内部压力增大, 上盖凸起而拉断柔性保险。

## 8 订货须知

8.1 用户须提供产品额定电压、额定容量、相数等参数。

8.2 用户尽量提供使用场所的一些特征。

例如：NWC5 0.4-20-3 10台

订货NWC5系列，额定电压为400V，额定容量为20kvar，相数为3相的电容器10台。