

配电电器

NM8L、NM8SL系列 剩余电流动作断路器



1 适用范围

NM8或NM8S剩余电流动作断路器很方便地组装上剩余电流保护模块后即成为NM8L和NM8SL剩余电流动作断路器。NM8L、NM8SL系列剩余电流动作断路器主要适用于交流50Hz，额定电压至400V，额定电流至630A的电路中。其主要功能是对有致命危险的人身触电提供间接接触保护。同时，还可用来防止由于接地故障电流而引起的电气火灾。并可用来保护线路的过载、短路和欠电压，亦可作为线路的不频繁转换之用。符合标准：GB 14048.2。

2 正常工作条件和安装条件

- 2.1 产品安装地点的海拔高度2000m及以下；
- 2.2 剩余电流动作断路器安装场所的外磁场在任何方向不超过地磁场的5倍；
- 2.3 智能脱扣器的动作值不受温度波动影响。但剩余电流动作断路器的最大允许电流仍与环境温度有关。

型号	NM8L-100S	NM8L-250S
外观		
极数	3P/4P	3P/4P
额定电流(A) I_n	16,20,25,32,40,50,63,80,100	100,125,160,180,200,225,250
额定绝缘电压(V) U_i	750	750
额定冲击耐压(kV) U_{imp}	8	8
额定工作电压(V) U_e	400	400
额定极限分断能力(kA) I_{cu} AC50Hz 400V	50	50
额定运行分断能力(kA) I_{cs} AC50Hz 400V	50	50
额定剩余接通和分断能力 $I_{\Delta n}$ 的最小值为25% I_{cu}	12.5	12.5
使用类别	A	A
隔离功能	●	●
预期寿命 有负载 无负载 总数	3000/17000/20000	2000/14000/16000
保护		
脱扣器类型	热磁式	热磁式
过负荷保护	●	●
短路电流保护	●	●
接地故障保护	●	●
剩余动作电流 $I_{\Delta n}$ (A) (四档可调)	X1: 0.05/0.1/0.2/0.5; X2: 0.1/0.3/0.5/1	X1: 0.05/0.1/0.2/0.5; X2: 0.1/0.3/0.5/1
分断时间 (四档可调) 总分断时间(s)	t_i : 0.1/0.3/0.5/1	t_i : 0.1/0.3/0.5/1
安装与联接		
固定/板前联接(内部)	●	●
固定/板后联接(内部)	■	■
指示辅助装置(辅助开关)	■	■
控制辅助装置		
电动操作机构	■	■
标准旋转操作手柄	■	■
加长旋转操作手柄	■	■
安装和联接附件	■	■
笼式接线端子	■	■
DIN卡轨适配器	■	■
端子护罩	■	■
相间隔板	●	●
尺寸L×H×D(mm) 3P/4P	90×205×103/120×205×103	105×232×126/140×232×126
重量(kg) 3P/4P	2/3.5	2.6/4

*表1内■表示可以配置；●表示标准配置。

*附件与NM8系列塑料外壳式断路器的附件通用。

配电电器





NM8SL-100、250		40℃	45℃	50℃	55℃	60℃	65℃	70℃
固定值	In: 250A	250	250	250	240	230	220	210
	I _r 最大值	250	250	250	220	210	195	175
NM8SL-630		40℃	45℃	50℃	55℃	60℃	65℃	70℃
固定值	In: 630A	630	615	600	585	570	550	535
	I _r 最大值	630	584	558	526	502	468	444

2.4 湿热：大气相对湿度在周围空气温度+40℃时不超过50%，在较低温度下可以有较高的相对湿度，最湿月的月平均最大相对湿度为90%，同时。该月的月平均最低湿度为+25℃，并考虑到因温度的变化发生在产品表面上的凝露。

2.5 污染等级：剩余电流动作断路器的污染等级为3级。

3 主要技术参数及配置

表1

NM8L-630S	NM8SL-100S	NM8SL-250S	NM8SL-630S
			
3P/4P	3P/4P	3P/4P	3P/4P
250,315,350,400,500	40,50,63,80,100	125,160,180,200,225,250	250,315,350,400,500,630
750	750	750	750
8	8	8	8
400	400	400	400
70	50	50	70
70	50	50	70
17.5	12.5	12.5	17.5
A	A	A	A
●	●	●	●
2000/8000/10000	1500/8500/10000	1500/8500/10000	2000/8000/10000
热磁式	智能式	智能式	智能式
●	●	●	●
●	●	●	●
●	●	●	●
X2: 0.1/0.3/0.5/1	X1: 0.05/0.1/0.2/0.5; X2: 0.1/0.3/0.5/1	X1: 0.05/0.1/0.2/0.5; X2: 0.1/0.3/0.5/1	X2: 0.1/0.3/0.5/1
t _i : 0.1/0.3/0.5/1	t _i : 0.1/0.3/0.5/1	t _i : 0.1/0.3/0.5/1	t _i : 0.1/0.3/0.5/1
●	■	■	■
■	■	■	■
■	■	■	■
■	■	■	■
■	■	■	■
■	■	■	■
■	■	■	■
—	■	■	—
■	■	■	■
●	●	●	●
140 × 355 × 168/185 × 355 × 168	105 × 232 × 126/140 × 232 × 126	105 × 232 × 126/140 × 232 × 126	140 × 355 × 168/185 × 355 × 168
9.5/11.5	2.6/4	2.6/4	10.5/12.5

配电电器

4 其它

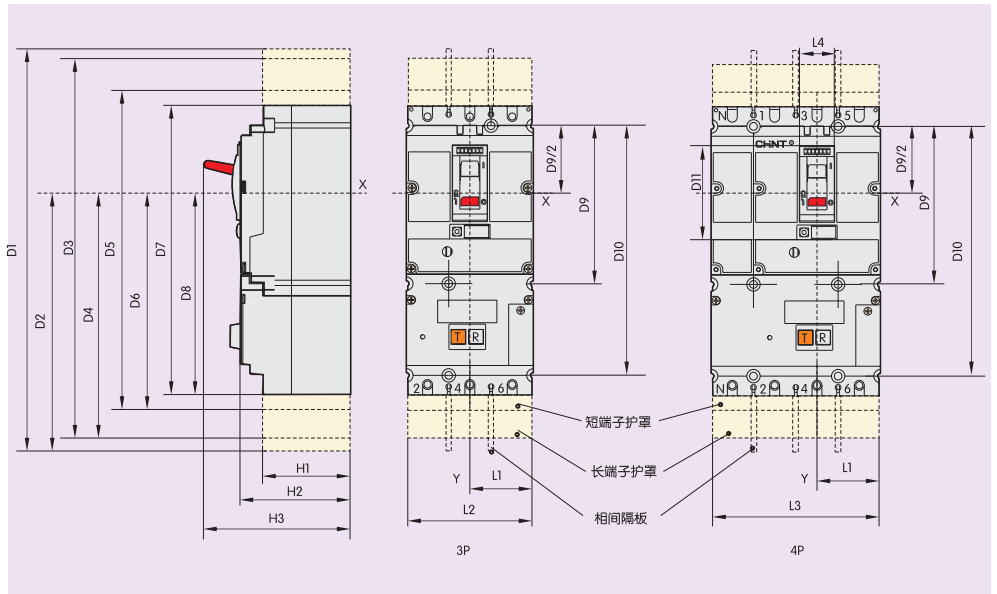
4.1 特点

- 4.1.1 采用拼接式模块化设计，用户可自行进行安装、维护，不影响断路器的特性；
- 4.1.2 具有电源指示；
- 4.1.3 剩余动作电流和剩余电流分断时间可调节，方便用户选择；
- 4.1.4 具有剩余电流动作指示及复位按钮，使用户能快速判断剩余电流动作断路器动作原因，并且在未确认排除漏电故障的前提下(未按下复位按钮)，不能合上剩余电流动作断路器；
- 4.1.5 装有辅助开关的剩余电流动作断路器在发生漏电故障时，可远程指示断路器脱扣；
- 4.1.6 分断能力高，无飞弧；
- 4.2 具有隔离功能和可靠触头指示
- 4.2.1 隔离位置处于“0”（OFF）位置；
- 4.2.2 只有触头完全打开，操作手柄才能指示“0”（OFF）位置；
- 4.2.3 触头打开，才可以安装挂锁；
- 4.2.4 旋转手柄不会改变触头指示的可靠性；
- 4.2.5 隔离功能应保证触头指示的机械可靠性、无剩余电流、电源侧端子能够承受较高的冲击耐压；
- 4.2.6 隔离功能标志 $\text{---} \diagup \text{---} \perp \text{---}$ 。



5 外形及安装尺寸

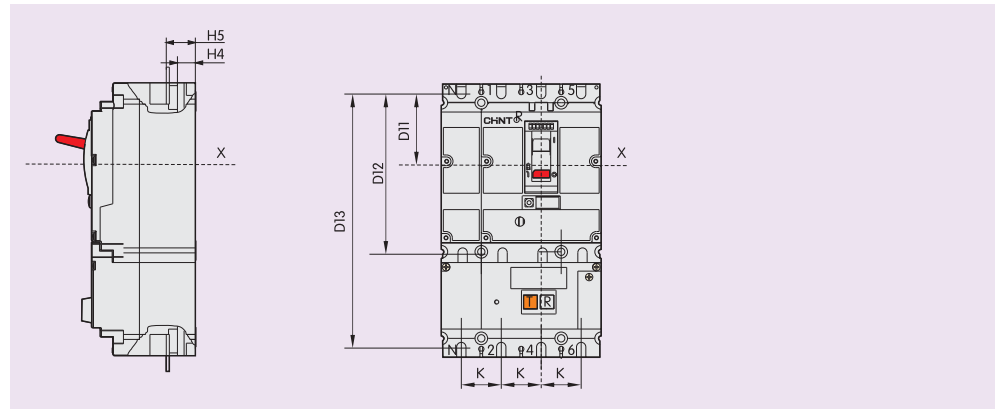
5.1 外形尺寸



型号	外形尺寸																	
	D1	D2	D3	D4	D5	D6	D7	D8	D9	H1	H2	H3	L1	L2	L3	L4	D10	D11
NM8L-100	305	185	270	167.5	225	145	205	135	112	63	79	103	45	90	120	25	177	54
NM8SL-100 NM8(S)L-250	432	253.5	396	235.5	263	169	232	153.5	125	73	89	126	52.5	105	140	27	200	60
NM8(S)L-630	574	337	580	340	385	242.5	355	227.5	200	95	113	168	70	140	185	52	300	114

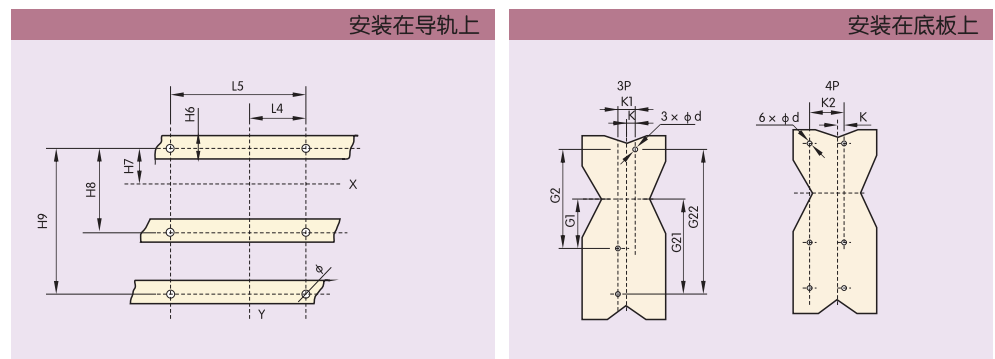
配电电器

5.2 联接尺寸(见图)



型号	联接尺寸					
	D11	D12	D13	H4	H5	K
NM8L-100	63	126	191	19	225	30
NM8SL-100 NM8(S)L-250	70	140	215	21.5	263	35
NM8(S)L-630	113.5	227	327	26	44	45

5.3 安装尺寸



型号	安装尺寸						
	L4	L5(3P/4P)	H6	H7	H8	H9	ϕ
NM8L-100	15	30/60	≤ 32	56	112	177	6
NM8SL-100 NM8(S)L-250	17.5	35/70	≤ 32	62.5	125	200	6
NM8(S)L-630	22.5	45/90	≤ 32	100	200	300	6.5

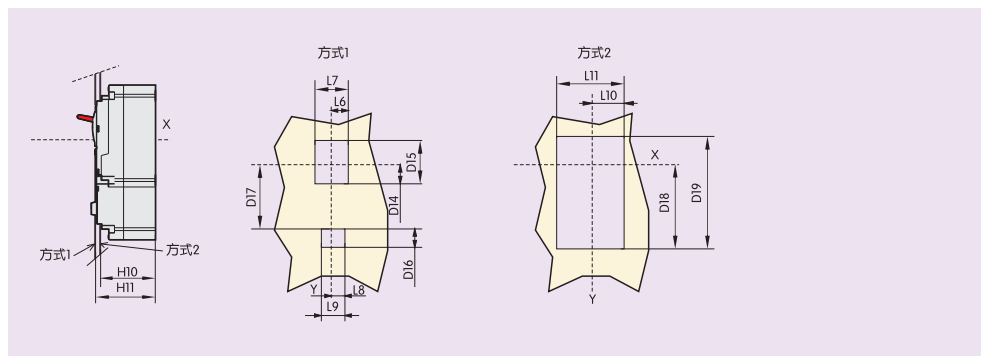
型号	安装尺寸							
	K	K1	K2	G1	G2	G21	G22	d
NM8L-100	15	30	60	56	112	121	177	6
NM8SL-100 NM8(S)L-250	17.5	35	70	62.5	125	137.5	200	6
NM8(S)L-630	22.5	45	90	100	200	200	300	6.5



配电电器

5.4 前面板开孔

固定式或插入式剩余电流保护断路器



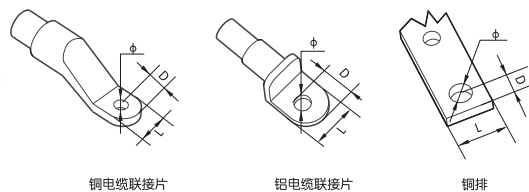
型号	前面板开孔尺寸													
	D14	D15	D16	D17	D18	D19	H10	H11	L6	L7	L8	L9	L10	L11(3P/4P)
NM8L-100	26	68	20	84	115	165	73	80	13	26	13	26	46.5	93/123
NM8SL-100、NM8(S)L-250	33	78	20	96	132	188	83	90	14.5	29	14.5	29	54	108/143
NM8(S)L-630	41.5	116	29	146.5	202	294	109	114	26.5	53	24	48	71.5	143/188

5.5 联接方式

联接螺钉大小: NM8L-100: M6

NM8SL-100、NM8L-250、NM8SL-250: M8

NM8(S)L-630: M10



	NM8L-100	NM8(S)L-250 NM8SL-100	NM8(S)L-630
极间距离(mm)	30	35	45
L(mm)	≤15	≤25	≤32
D(mm)	≤7	≤10	≤16
φ (mm)	> 6	> 8	> 10

6 订货须知

用户订货时需注明:

剩余电流动作断路器的名称及型号、额定电流、额定剩余动作电流、分断时间、保护种类、极数及数量、内部附件和外部附件的种类及额定值。例如: 订货NM8L热磁式壳架等级额定电流250A, 标准型分断能力, 额定电流250A, 4极且N极带保护, 并与其它三极一起合分, 电动机保护型, 额定剩余动作电流(A): 0.1~0.3~0.5~1; 额定剩余电流分断时间(s): 0.1~0.3~0.5~1。标准旋转手柄, 并带有AC220V欠电压脱扣器和辅助触头的剩余电流动作断路器100台。

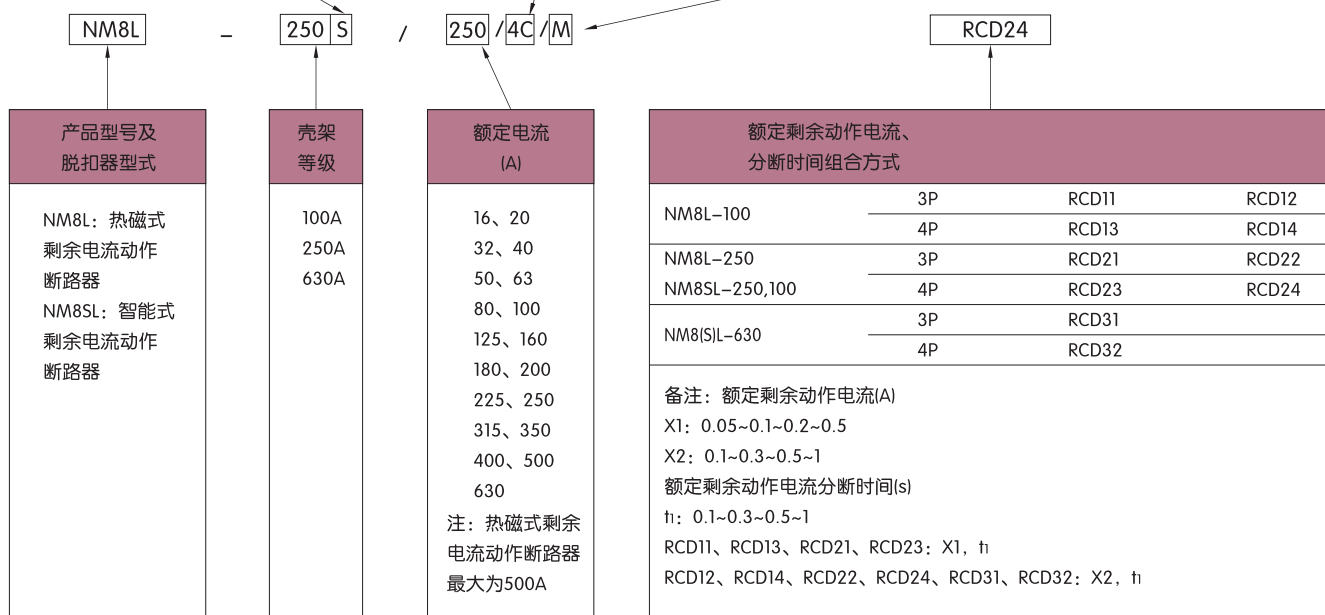
剩余电流动作断路器订货代号: NM8L-250S/250/4C/M、RCD24、100台。

剩余电流动作断路器附件订货代号: NM8L-250S+RH22 +UM5+AX、100 台

配电电器

NM8(S)L系列剩余电流动作断路器快速选型表

分断能力 特征代号	极数	用途
S: 标准型	3表示3极 4表示4极 4A表示N极不安装过电流脱扣器元件, 且N极始终接通; 4B表示N极不安装过电流脱扣器元件, 且N极与其它三极一起合分(N极先合后分) 4C表示N极安装过电流脱扣器元件, 且N极与其它三极一起合分(N极先合后分), 动作电流为1.0In; 4D表示N极安装过电流脱扣器元件, 且N极始终接通, 动作电流为1.0In;	M: 电动机保护 无代号: 配电保护



A

配电电器

NM8(S)L系列剩余电流动作断路器附件快速选型表

NM8L-250S / BM23 / RH22 / UM5 / AX

联接方式	控制机构	内部附件种类			
FM13,FM14: 板前联接板 (NM8L-100) FM23,FM24: 板前联接板(NM8(S)L-250,NM8SL-100) FM33,FM34: 板前联接板 (NM8(S)L-630) BM13,BM14: 板后联接板 (NM8L-100) BM23,BM24: 板后联接板(NM8(S)L-250,NM8SL-100) BM33,BM34: 板后联接板 (NM8(S)L-630) DIN13,DIN14:DIN卡轨适配器 (NM8L-100) DIN23,DIN24:DIN卡轨适配器 (NM8(S)L-250,NM8SL-100) CT13,CT14:笼式接线端子 (NM8L-100) CT23,CT24:笼式接线端子(NM8(S)L-250,NM8SL-100) CT33,CT34,CT63,CT64,CT73,CT74:笼式接线端子 (NM8(S)L-630) LT13,LT14:长端子护罩 (NM8L-100) LT23,LT24:长端子护罩 (NM8(S)L-250,NM8SL-100) LT33,LT23:长端子护罩 (NM8(S)L-630) ST13,ST14:短端子护罩 (NM8L-100) ST23,ST24:短端子护罩 (NM8(S)L-250,NM8SL-100) ST33,ST23:短端子护罩 (NM8(S)L-630)	RH11、RH14: 经济型加长旋转手柄 (NM8L-100) RH21、RH24: 经济型加长旋转手柄 (NM8(S)L-250、NM8SL-100) RH31: 经济型加长旋转手柄 (NM8(S)L-630) RH12:标准旋转手柄 (NM8L-100) RH22:标准旋转手柄 (NM8(S)L-250,NM8SL-100) RH32:标准旋转手柄 (NM8(S)L-630) RH13:加长旋转手柄 (NM8L-100) RH23:加长旋转手柄 (NM8(S)L-250,NM8SL-100) RH33:加长旋转手柄 (NM8(S)L-630) M011,M012,M013: 电动操作机构 (NM8L-100) M021,M022,M023: 电动操作机构 (NM8(S)L-250、NM8SL-100) M031,M032,M033: 电动操作机构 (NM8(S)L-630) PD1: 锁定系统 (NM8L-100) PD2: 锁定系统 (NM8(S)L-250、NM8SL-100) PD3: 锁定系统 (NM8(S)L-630)	分励脱扣器 SM6: AC220V/230V SQ6: AC380V/400V (NM8L-100) SM5: AC220V/230V SQ5: AC380V/400V (NM8(S)L-250, 630)	欠压脱扣器 UM6: AC220V/230V UQ6: AC380V/400V (NM8L-100) UM5: AC220V/230V UQ5: AC380V/400V (NM8(S)L-250, 630);	辅助触头 AX 用于整个 系列	报警系统 AL 用于整个 系列

注：1、对于超出说明书或样本技术规定的需要，可与本公司销售部门或技术部门联系，作为特殊订货处理。

2、选型、安装及使用应符合产品使用说明书或相关国家标准要求。