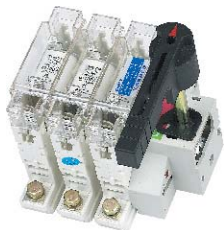


# 配电电器

## NHR40系列 隔离开关熔断器组



NHR40-160/3



NHR40-250/3



NHR40-400/3

### 1 适用范围

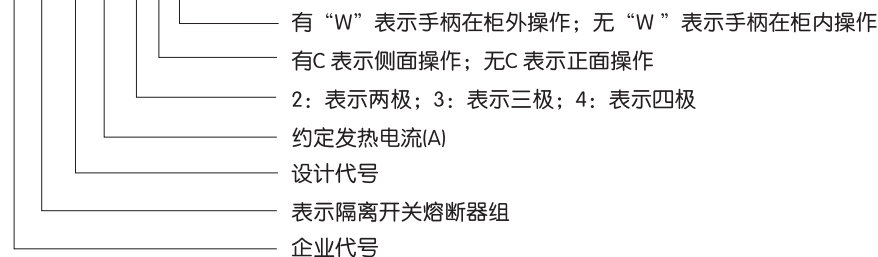
NHR40系列隔离开关熔断器组，适用于交流50Hz、交流额定电压660V及以下、直流额定电压440V及以下、额定电流至630A。

在工业企业配电设备中，主要用于有高短路电流的配电电路和电动机电路，可供不频繁手动接通和分断正常负载及隔离电源用。不适合作为起动和断开电动机开关用。

符合标准：GB 14048.3、IEC 60947-3。

### 2 型号及含义

NHR40-□/□□□



注：需用户自己配熔断器

### 3 正常工作条件和安装条件

3.1 周围空气温度不超过 +40℃，且其24h内的平均温度值不超过 +35℃。下限温度不低于-5℃。

3.2 安装地点的海拔不超过2000米。

3.3 周围大气环境的污染等级3级。

3.4 湿度最高温度为 +40℃时，空气的相对湿度不超过50%，在较低温度时允许有较高的相对湿度，如 +20℃可达90%。

3.5 无雨雪侵袭和冲击震动及明显摇动的地方。

3.6 开关应垂直安装。

### 4 主要参数及技术性能

| 约定发热电流 A            | 63                   | 160                  | 250                                 | 400                        | 630                                 |                         |
|---------------------|----------------------|----------------------|-------------------------------------|----------------------------|-------------------------------------|-------------------------|
| gG熔断体额定电流 A         | 20 32 63             | 100 125 160          | 200 250                             | 315 400                    | 630                                 |                         |
| 额定绝缘电压 V            | 690V                 |                      |                                     |                            | 800                                 |                         |
| 额定工作电流 (A)          | 380V AC22            | 20 32 63 100 125 160 | 200 250                             | 315 400                    | 630                                 |                         |
|                     | 380V AC23            | 20 32 63 100 125 160 | 200 250                             | 315 400                    | 630                                 |                         |
|                     | 660V AC22            | 20 32 63 100 125 160 | 200 250                             | 315 315                    | 425                                 |                         |
|                     | 660V AC23            | 20 32 63 100 125 160 | 200 250                             | 315 315                    | 425                                 |                         |
|                     | 220V DC22            | 20 32 63 100 125 160 | 200 250                             | 315 400                    | 630                                 |                         |
|                     | 220V DC23            | 20 32 63 100 125 160 | 200 250                             | 315 400                    | 630                                 |                         |
| 熔断器                 | 440V DC22            | 20 32 63 100 125 160 | 200 250                             | 315 315                    | 425                                 |                         |
|                     | 440V DC23            | 20 32 63 100 125 160 | 200 250                             | 315 315                    | 425                                 |                         |
|                     | 操作力N                 | 60~80                | 65~100                              | 80~120                     | 100~150 150~230                     |                         |
| 型号                  | NT00C、RT16-00C       | NT00、RT16-00         | NT1、RT16-1                          | NT2、RT16-2                 | NT3、RT16-3                          |                         |
| 熔断器                 | 380V时熔体额定电流A (额定限制)  | 20、25、32、35、40、50、63 | 20、25、32、35、40、50、63、80、100、125、160 | 80、100、125、160、200、224、500 | 125、160、200、224、250、300、315、355、400 | 315、355、400、425、500、630 |
|                     | (额定限制) 短路电流 (≥100kA) |                      | ≥100kA                              | ≥100kA                     | ≥100kA                              | ≥100kA                  |
|                     | 660V时熔体额定电流A (额定限制)  | 20、25、32、35、40、50、63 | 20、25、32、35、40、50、63、80、100         | 80、100、125、160、200         | 123、160、200、224、250、300、315         | 315、355、400、425         |
| (额定限制) 短路电流 (≥50kA) |                      | ≥50kA                | ≥50kA                               | ≥50kA                      | ≥50kA                               |                         |

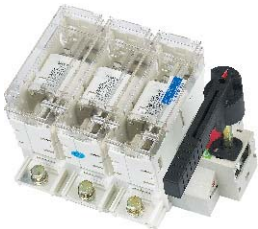
# 配电电器

## 5 结构特点

开关采用热固性塑料全封闭式结构，保证工作安全可靠。每相都有两组双断点的触头系统，两组触头串联，提高开关的电流分断能力，保证开关电源隔离可靠。手动式旋转操作机构，带有储能弹簧，因此动触头能快速运动与操作速度无关。



NHR40-630/3



NHR40系列

## 6 外形及安装尺寸

图1 侧面柜内操作

63A及以下

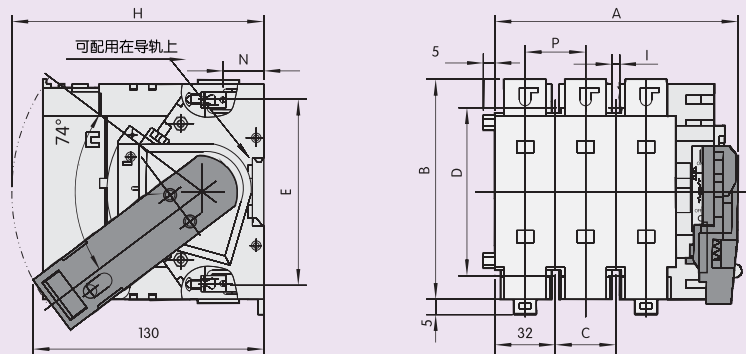


图2 正面柜内操作

100A及以上

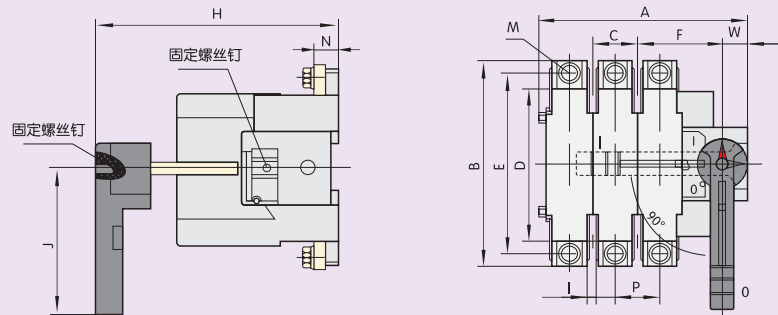
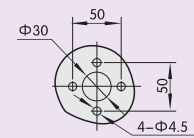
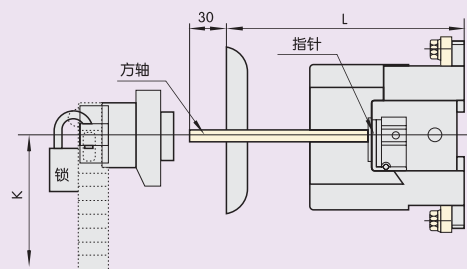
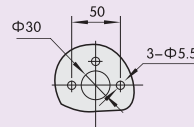


图3 正面柜外操作

100A及以上



100-400A面板开孔尺寸



630A面板开孔尺寸

# 配电电器

| 规格    | 外形及安装尺寸 |     |     |     |     |      |     |     |     |         |    |    |    |    |     |
|-------|---------|-----|-----|-----|-----|------|-----|-----|-----|---------|----|----|----|----|-----|
|       | A       | B   | C   | D   | E   | F    | H   | I   | J   | L       | M  | N  | W  | P  | K   |
| 63/2  | 108     | 120 | -   | 92  | 96  | -    | 160 | 4.5 | -   | -       | -  | 22 | -  | 32 | -   |
| 63/3  | 140     | 120 | 32  | 92  | 96  | -    | 160 | 4.5 | -   | -       | -  | 22 | -  | 32 | -   |
| 63/4  | 172     | 120 | 32  | 92  | 96  | -    | 160 | 4.5 | -   | -       | -  | 22 | -  | 32 | -   |
| 160/2 | 128     | 162 | 36  | 120 | 142 | 67.5 | 190 | 5.5 | 115 | 205~325 | 8  | 19 | 21 | 36 | 126 |
| 160/3 | 165     | 162 | 36  | 120 | 142 | 67.5 | 190 | 5.5 | 115 | 205~325 | 8  | 19 | 21 | 36 | 126 |
| 160/4 | 202     | 162 | 36  | 120 | 142 | 67.5 | 190 | 5.5 | 115 | 205~325 | 8  | 19 | 21 | 36 | 126 |
| 250/2 | 180     | 195 | 60  | 160 | 166 | 91.5 | 210 | 5.5 | 145 | 205~325 | 10 | 19 | 21 | 60 | 126 |
| 250/3 | 240     | 195 | 60  | 160 | 166 | 91.5 | 210 | 5.5 | 145 | 205~325 | 10 | 19 | 21 | 60 | 126 |
| 250/4 | 300     | 195 | 60  | 160 | 166 | 91.5 | 210 | 5.5 | 145 | 205~325 | 10 | 19 | 21 | 60 | 126 |
| 400/2 | 214     | 205 | 66  | 170 | 176 | 122  | 210 | 5.5 | 145 | 205~325 | 10 | 25 | 21 | 66 | 126 |
| 400/3 | 280     | 205 | 66  | 170 | 176 | 122  | 210 | 5.5 | 145 | 205~325 | 10 | 25 | 21 | 66 | 126 |
| 400/4 | 346     | 205 | 66  | 170 | 176 | 122  | 210 | 5.5 | 145 | 205~325 | 10 | 25 | 21 | 66 | 126 |
| 630/3 | 346     | 300 | 250 | 250 | 268 | 139  | 350 | φ9  | 190 | 330~440 | 12 | 72 | 37 | 80 | 190 |
| 630/4 | 426     | 300 | 250 | 250 | 268 | 139  | 350 | φ9  | 190 | 330~440 | 12 | 72 | 37 | 80 | 190 |

## 7 订货须知

订货单位须注明开关的型式特征，电压等级，电流等级，极数，操作方式及数量等，特殊订货请咨询我公司技术部门。

例如：NHR40-250/3W 熔断电流200A 660V 10台