

# 配电电器

## HS11-F系列 刀开关



HS11-32/2F



HS11-63/3F



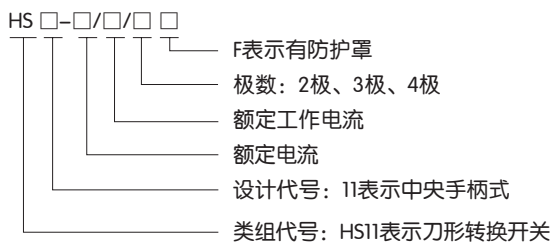
HS11-100/4F

### 1 适用范围

HS11-F系列刀开关其额定工作电压为380V(50Hz)，额定工作电流至200A。产品体积小，流通量大。设计新颖，无须取盖即可安装、接线。适用于在工业企业及家用电气设备中，作转换网电和自发电线路之用(不适于通断电动机)。

符合标准：GB 14048.3、IEC 60947-3。

### 2 型号及含义



### 3 正常工作条件和安装条件

- 3.1 周围空气温度不高于+40℃，不低于-5℃。
- 3.2 安装地点的海拔不超过2000m。
- 3.3 湿度：最高温度为+40℃时，空气的相对湿度不超过50%，在较低的温度下可以允许有较高的相对湿度，例如20℃时达90%。对由于温度变化偶尔产生的凝露应采取特殊的措施。
- 3.4 周围环境的污染等级为3级。
- 3.5 开关应安装在无显著摇动、冲击振动和没有雨雪侵袭的地方，同时安装地点应无爆炸危险介质，且介质中无足以腐蚀金属和破坏绝缘的气体 and 尘埃。

### 4 主要参数及技术性能

额定工作电流Ie(A)	额定工作电压Ue(V)	额定绝缘电压Ue(V)	1s短时耐受电流Ics(kA)
32	交流380	500	≥ 4
63			≥ 4
100			≥ 4
160			≥ 4
200			≥ 4

### 5 外形及安装尺寸

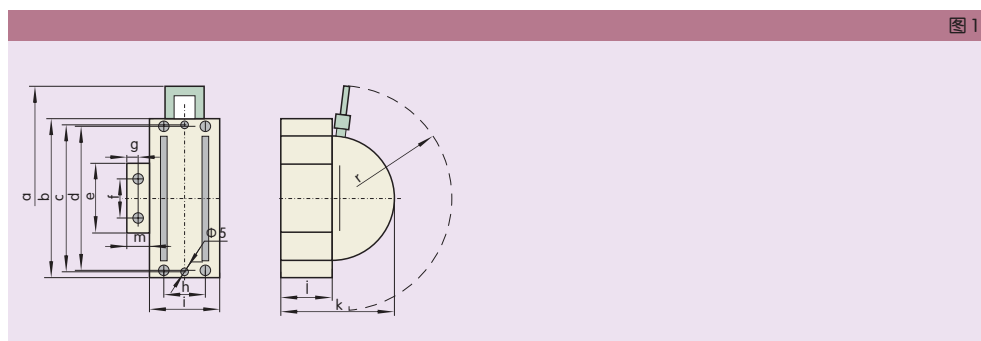


图1

# 配电电器



HS11-63/2F

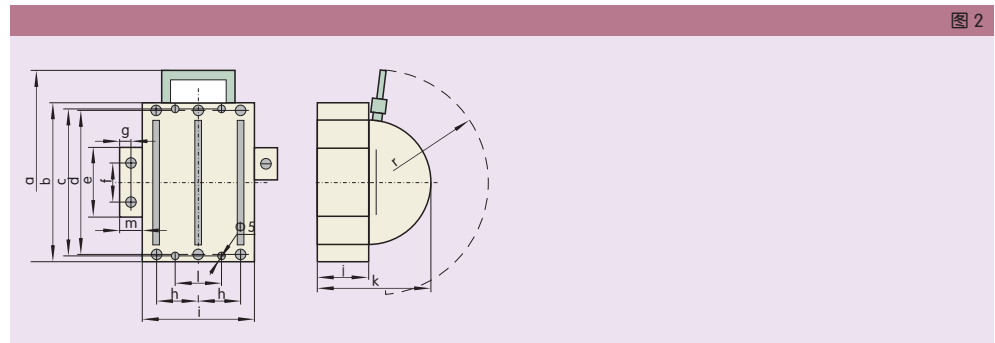


图 2



HS11-160/3F

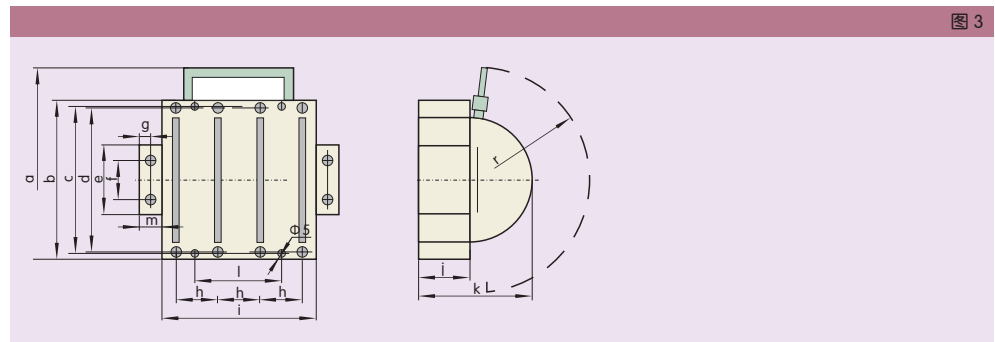


图 3

规格	a	b	c	d	e	f	g	h	i	j	k	l	r	m
100/32/2F	144	102	95	93	44	25	9	26	45	33	74		85	14
100/63/2F	185	135	120	116	55	30	9	30	55	36	92		102	15
100/2F	212	156	140	133	61	36	11	35	61	43	104		115	17
100/32/3F	163	111	95	93	44	25	9	26	70	33	74	25	85	14
100/63/3F	196	136	120	116	55	30	9	30	83	36	92	29	102	15
100/3F	217	157	140	133	61	36	11	35	94	43	104	30	120	17
100/32/4F	163	111	95	93	44	25	9	26	96	33	74	50	85	14
100/63/4F	214	136	120	116	55	30	11	30	115	40	98	60	115	17
100/4F	231	157	140	133	61	36	11	35	127	43	104	65	120	17
200/160/4F	276	180	167	160	73	40	11	38	144	43	118	74	150	17
200/4F	292	214	195	180	83	55	11	42	160	55	137	82	170	20



HS11-200/4F

## 6 使用维护

- 6.1 安装前应检查开关是否完好、操作灵活。
- 6.2 工作条件应符合3.1~3.5的规定。
- 6.3 开关应定期维护调整，清除污物，保持清洁，使触头在良好状态下工作。

## 7 订货须知

订购时用户应提供开关型号、电流等级及极数。

例: HS11-100/3F 10台。